



(12) 发明专利申请

(10) 申请公布号 CN 112500953 A

(43) 申请公布日 2021. 03. 16

(21) 申请号 202011488301.5

(22) 申请日 2020.12.16

(71) 申请人 邵阳学院

地址 422000 湖南省邵阳市大祥区李子园、
七里坪

(72) 发明人 余有贵 张兆丰 伍强 郑青
尹乐斌

(74) 专利代理机构 长沙智德知识产权代理事务
所(普通合伙) 43207

代理人 黄宇

(51) Int. Cl.

C12G 3/021 (2019.01)

C12G 3/022 (2019.01)

F25D 25/04 (2006.01)

F25D 31/00 (2006.01)

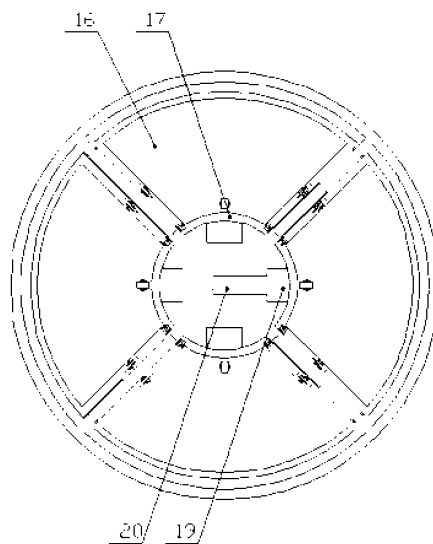
权利要求书1页 说明书4页 附图2页

(54) 发明名称

一种白酒原料冷却处理设备

(57) 摘要

本发明公布了一种白酒原料冷却处理设备，它属于白酒酿造领域，它包括下料部，所述下料部位于第一输送带的上方，所述第一输送带的机架上设置有鼓风机；所述第一输送带的机架上沿其宽度方向设置有主动旋转的打散辊；所述第一输送带送料方向的末端设置有物料处理区；所述物料处理区包括沿垂直轴线环形阵列设置的物料加工部，所述物料加工部与安装杆一端铰接，所述安装杆另一端安装于旋转座上，所述旋转座绕物料加工部阵列轴线旋转，所述物料加工部与动力杆一端铰接，所述动力杆另一端与直线驱动装置连接。本发明的目的是提供一种白酒原料冷却处理设备，能够提高生产效率。



1. 一种白酒原料冷却处理设备,它包括下料部(1),所述下料部(1)位于第一输送带(2)的上方且下料部(1)下端出口位于第一输送带(2)送料方向的前端,所述第一输送带(2)的机架上设置有鼓风机(3),其特征在于,所述第一输送带(2)的机架上沿其宽度方向设置有主动旋转的打散辊(4),所述打散辊(4)上设置有打散叶;所述第一输送带(2)送料方向的末端设置有物料处理区,所述第一输送带(2)和物料处理区之间通过传送部(5)进行物料输送;所述物料处理区包括沿垂直轴线环形阵列设置的物料加工部(6),所述物料加工部(6)与安装杆(7)一端铰接,所述安装杆(7)另一端安装于旋转座(8)上,所述旋转座(8)绕物料加工部(6)阵列轴线旋转,所述物料加工部(6)与动力杆(9)一端铰接,所述动力杆(9)另一端与直线驱动装置(10)连接。

2. 根据权利要求1所述的一种白酒原料冷却处理设备,其特征在于,所述旋转座(8)活动设置于安装架(11)上,所述旋转座(8)外壁上设置有一圈与其同心的传动齿轮(12),所述传动齿轮(12)与主电机(13)输出轴上的主动齿轮(14)啮合。

3. 根据权利要求2所述的一种白酒原料冷却处理设备,其特征在于,所述直线驱动装置(10)安装于旋转座上,所述直线驱动装置(10)活塞杆与支杆(15)连接,所述支杆(15)与动力杆(9)铰接。

4. 根据权利要求1所述的一种白酒原料冷却处理设备,其特征在于,所述物料加工部(6)包括用于承载物料的承载部(16)以及尾板(17),所述承载部(16)于物料加工部(6)阵列轴线一侧开放,所述尾板(17)铰接于承载部(16)开放端并与开放端相适配,所述尾板(17)与承载部(16)之间设置有锁紧装置。

5. 根据权利要求4所述的一种白酒原料冷却处理设备,其特征在于,所述安装架(11)内于物料加工部(6)的下方设置有用于将物料送出安装架(11)的第二输送带(18)。

6. 根据权利要求4所述的一种白酒原料冷却处理设备,其特征在于,所述锁紧装置为磁铁以及与磁铁相配合的磁吸区,所述磁铁与磁吸区分置于尾板(17)和承载部(16)上。

7. 根据权利要求6所述的一种白酒原料冷却处理设备,其特征在于,所述承载部(16)上设置有向物料加工部(6)阵列轴线延伸的限位板(19),所述安装架(11)上设置有挡板(20),所述挡板(20)向第一输送带(2)的远端延伸且挡板(20)位于限位板(19)的下方。

8. 根据权利要求6所述的一种白酒原料冷却处理设备,其特征在于,所述磁铁为电磁铁。

9. 根据权利要求2所述的一种白酒原料冷却处理设备,其特征在于,所述安装架(11)上设置有冷却风扇(21)。

10. 根据权利要求1-9任意一项所述的一种白酒原料冷却处理设备,其特征在于,所述第一输送带(2)的机架上以及物料处理区设置有抽风机(22)。

一种白酒原料冷却处理设备

技术领域

[0001] 本发明涉及白酒酿造领域,具体为一种白酒原料冷却处理设备。

背景技术

[0002] 白酒具有以酯类为主体的复合香味,以曲类、酒母为糖化发酵剂,利用淀粉质(糖类)原料,经蒸煮、糖化、发酵、蒸馏、陈酿和勾兑等工序酿造而成,如申请号为2017110843769.3的中国专利申请即公开了一种雅致风格白酒的酿造方法,其原料采用高粱、大米、糯米、玉米,酿造过程是将原料蒸煮至柔熟状态,然后将蒸煮后的粮食摊凉、打散,再与酒曲等混合进行后续的糖化、发酵和蒸馏等步骤。为提高生产品质,将蒸煮后的粮食需冷却至室温方能与酒曲进行混合,若简单的采取平摊自凉的方式,需要较长的时间,难以提高生产效率。

发明内容

[0003] 本发明的目的是针对以上问题,提供一种白酒原料冷却处理设备,能够提高生产效率。

[0004] 为实现以上目的,本发明采用的技术方案是:它包括下料部,所述下料部位于第一输送带的上方且下料部下端出口位于第一输送带送料方向的前端,从下料部出来的物料落在第一输送带上被运走,从而避免物料集聚在一起,所述第一输送带的机架上设置有鼓风机,鼓风机产生的气流加速物料冷却,从而提高生产效率;为了使得物料能均匀得平铺在第一输送机的输送带上,所述第一输送带的机架上沿其宽度方向设置有主动旋转的打散辊,所述打散辊上设置有打散叶,随着打散叶的旋转,使得第一输送带上的物料被打散,避免蒸煮后的物料团聚在一起,同时物料只能从打散辊和第一输送带之间穿过,从而确保物料均匀得平铺在第一输送机的输送带上;所述第一输送带送料方向的末端设置有物料处理区,所述第一输送带和物料处理区之间通过传送部进行物料输送;所述物料处理区包括沿竖直线环形阵列设置的物料加工部,物料加工部两端错开上下摆动,进一步使得物料被打散,同时物料随着物料加工部的摆动从而充分与空气接触,以进一步提高冷却效率,为了使物料加工部摆动,所述物料加工部与安装杆一端铰接,所述安装杆另一端安装于旋转座上,所述旋转座绕物料加工部阵列轴线旋转,所述物料加工部与动力杆一端铰接,所述动力杆另一端与直线驱动装置连接,通过直线驱动装置带动物料加工部运动。

[0005] 进一步的,为了驱动旋转座旋转,所述旋转座与安装架转动配合,所述旋转座外壁上设置有一圈与其同心的传动齿轮,所述传动齿轮与主电机输出轴上的主动齿轮啮合。

[0006] 进一步的,为了配合旋转的旋转,所述直线驱动装置安装于旋转座上,所述直线驱动装置活塞杆与支杆连接,所述支杆与动力杆铰接。

[0007] 进一步的,为了接住物料以及将冷却后的物料排出,所述物料加工部包括用于承载物料的承载部以及尾板,所述承载部于物料加工部阵列轴线一侧开放,所述尾板铰接于承载部开放端并与开放端相适配,所述尾板与承载部之间设置有锁紧装置。

[0008] 进一步的,为了收集冷却后的物料,所述安装架内于物料加工部的下方设置有用将物料送出安装架的第二输送带。

[0009] 进一步的,为了快速打开尾板并简化锁紧装置的结构,所述锁紧装置为磁铁以及与磁铁相配合的磁吸区,所述磁铁与磁吸区分置于尾板和承载部上。

[0010] 进一步的,为克服磁铁的磁力,使得承载部末端向下摆动时,所述尾板为自动打开,所述承载部上设置有向物料加工部阵列轴线延伸的限位板,所述安装架上设置有挡板,所述挡板向第一输送带的远端延伸且挡板位于限位板的下方。

[0011] 进一步的,所述磁铁为电磁铁,通过电磁铁的通断电,以进一步避免尾板自动打开。

[0012] 进一步的,为提高冷却效率,所述安装架上设置有冷却风扇。

[0013] 进一步的,所述第一输送带的机架上以及物料处理区设置有抽风机。

[0014] 本发明的有益效果:蒸煮后的物料从下料部掉出后,落至第一输送带上,第一输送带持续将物料送走,从而使物料掉出后即处于摊开的状态,以加速冷却,物料通过打散辊,随着打散辊的旋转,以将物料打散、打匀,以加速物料冷却;本发明也适用于对于酿造后产生酒糟等进行冷却,以方便回收利用。

[0015] 1、物料进入到物料处理区后,掉至物料加工部上,随着直线驱动装置带动物料加工部两端做一端朝上一端朝下的摆动,使得物料不停的移动,从而加速冷却;同时在物料移动的过程中,少量的粉尘会被分离。

[0016] 2、物料加工部通过安装杆、动力杆等与旋转座连接,随着旋转座的旋转,以变化与第一输送带进行物料传递的物料加工部,以保持每个物料加工部上物料不会过多,同时使物料处理区能持续性的工作。

[0017] 3、由于蒸煮后的物料或者酿造后的酒糟等物料会产生大量的水蒸汽、酒精蒸汽等,若这些气体扩散到空气中,会严重影响生产车间的空气质量,所以在第一输送带的机架上以及物料处理区内设置有抽风机,能够将蒸汽抽除,提高生产车间的空气质量。

附图说明

[0018] 图1为本发明侧视结构示意图。

[0019] 图2为物料处理区侧视结构示意图。

[0020] 图3为物料加工部俯视结构示意图。

[0021] 图中所述文字标注表示为:1、下料部;2、第一输送带;3、鼓风机;4、打散辊;5、传送部;6、物料加工部;7、安装杆;8、旋转座;9、动力杆;10、直线驱动装置;11、安装架;12、传动齿轮;13、主电机;14、主动齿轮;15、支杆;16、承载部;17、尾板;18、第二输送带;19、限位板;20、挡板;21、冷却风扇;22、抽风机。

具体实施方式

[0022] 为了使本领域技术人员更好地理解本发明的技术方案,下面结合附图对本发明进行详细描述,本部分的描述仅是示范性和解释性,不应对本发明的保护范围有任何的限制作用。

[0023] 实施例1,如图1-图3所示,本实施例的具体结构为:它包括下料部1,所述下料部1

可采用下料斗,所述下料部1位于第一输送带2的上方且下料部1下端出口位于第一输送带2送料方向的前端,第一输送带2可采用皮带输送机,所述第一输送带2的机架上设置有鼓风机3,所述鼓风机3的出风口朝向第一输送带2;所述第一输送带2的机架上沿其宽度方向设置有主动旋转的打散辊4,所述打散辊4上设置有打散叶,鼓风机3和打散辊4可沿第一输送带2长度方向间隔设置多个,打散叶位于第一输送带的上方,且打散叶向第一输送带上层传送带延伸;所述第一输送带2送料方向的末端设置有物料处理区,所述第一输送带2和物料处理区之间通过传送部5进行物料输送,本实施例中传送部5为光滑的送料板,送料板于物料处理区一侧向下倾斜设置;所述物料处理区包括沿垂直轴线环形阵列设置的物料加工部6,物料加工部6的阵列轴线与第一输送带2的延长线在一条直线上,相邻两个物料加工部6侧壁贴合,所述物料加工部6为上端开放的箱体结构,所述物料加工部6与安装杆7一端铰接,安装杆7可设置多个,所述安装杆7另一端安装于旋转座8上,所述旋转座8设置于安装架11上,所述旋转座8和安装架11结合处设置有轴承,所述旋转座8外壁上设置有一圈与其同心的传动齿轮12,所述传动齿轮12与主电机13输出轴上的主动齿轮14啮合,所述主电机13设置于安装架11上,所述旋转座8绕物料加工部6阵列轴线旋转,所述物料加工部6与动力杆9一端铰接,所述动力杆9另一端与直线驱动装置10连接,所述直线驱动装置10安装于旋转座上,直线驱动装置10可采用油缸,所述直线驱动装置10活塞杆与支杆15连接,所述支杆15与动力杆9铰接,于第一输送带2的送料方向,动力杆9与安装杆7前后设置;所述安装架11上设置有冷却风扇21,冷却风扇21的数量和位置与物料加工部6相适配;所述第一输送带2的机架上以及物料处理区设置有抽风机22,抽风机22将机架与物料处理区内的空气抽出,避免酒糟中的酒精蒸汽或者物料中的水蒸气扩散到生产车间的空气中,从而改善生产车间的空气环境,抽风机22与空气净化装置等连接。

[0024] 具体工作时:蒸煮后的物料从下料部1掉至第一输送带2上,随着第一输送带的移动,物料经过鼓风机和打散辊,以完成初步冷却,然后为缩短第一输送带2的长度,物料进入到物料处理区,物料处理区内设置多个物料加工部6,物料加工部6围合成一个环形,物料进入到其中一个物料加工部6,物料加工部6在直线驱动装置10的带动进行摆动,以使得物料快速冷却,当一个物料加工部6内物料达到要求时,旋转座8进行转动,以更换另一个物料加工部6运动到传送部5下方。

[0025] 实施例2,如图1-3所示,本实施例其它结构与实施例1相同,但本实施例中,所述物料加工部6包括用于承载物料的承载部16以及尾板17,所述承载部16于物料加工部6阵列轴线一侧开放,所述尾板17上部铰接于承载部16开放端,常态下,尾板17将物料加工部6侧端的开放端封闭,所述尾板17与承载部16之间设置有锁紧装置;所述锁紧装置为磁铁以及与磁铁相配合的磁吸区,所述磁铁优选电磁铁,所述磁铁与磁吸区分置于尾板17和承载部16上;所述承载部16上设置有向物料加工部6阵列轴线延伸的限位板19,所述安装架11上设置有挡板20,所述挡板20向第一输送带2的远端延伸且挡板20位于限位板19的下方;所述安装架11内于物料加工部6的下方设置有用将物料送出安装架11的第二输送带18。

[0026] 具体工作时,当一个物料加工部6运动到挡板20的上方时,随着物料加工部6后端向下倾斜,限位板19被挡板20挡住,而无法随物料加工部6一同运动,使得尾板下端向上翻转,物料从物料加工部6后端出口掉落到第二输送带18上,从而运走;本文中的后端指靠近物料加工部6阵列轴线的一侧。

[0027] 需要说明的是,在本文中,术语“包括”、“包含”或者其任何其他变体意在涵盖非排他性的包含,从而使得包括一系列要素的过程、方法、物品或者设备不仅包括那些要素,而且还包括没有明确列出的其他要素,或者是还包括为这种过程、方法、物品或者设备所固有的要素。

[0028] 本文中应用了具体个例对本发明的原理及实施方式进行了阐述,以上实例的说明只是用于帮助理解本发明的方法及其核心思想。以上所述仅是本发明的优选实施方式,应当指出,由于文字表达的有限性,客观上存在无限的具体结构,对于本技术领域的普通技术人员来说,在不脱离本发明原理的前提下,还可以做出若干改进、润饰或变化,也可以将上述技术特征以适当的方式进行组合;这些改进润饰、变化或组合,或未经改进将发明的构思和技术方案直接应用于其它场合的,均应视为本发明的保护范围。

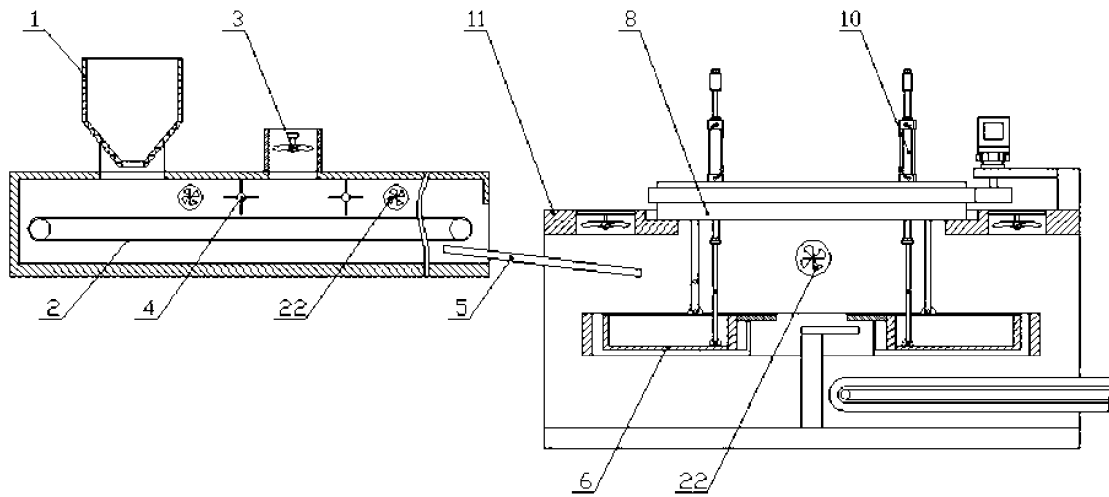


图1

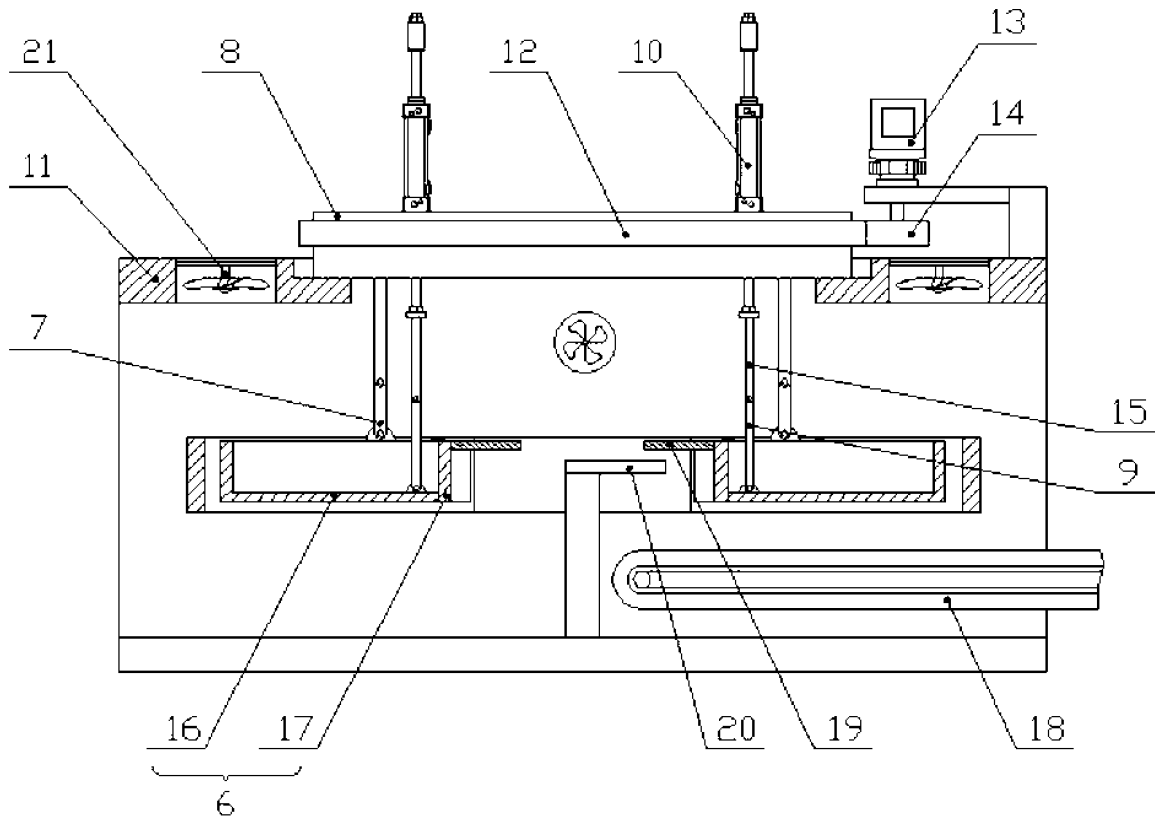


图2

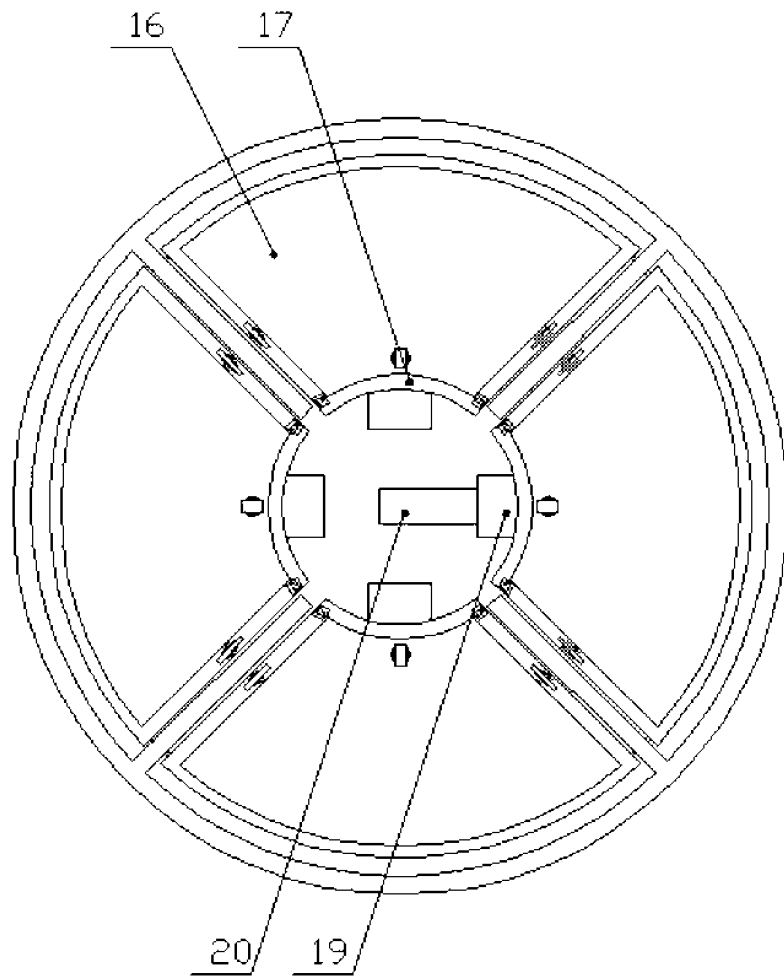


图3